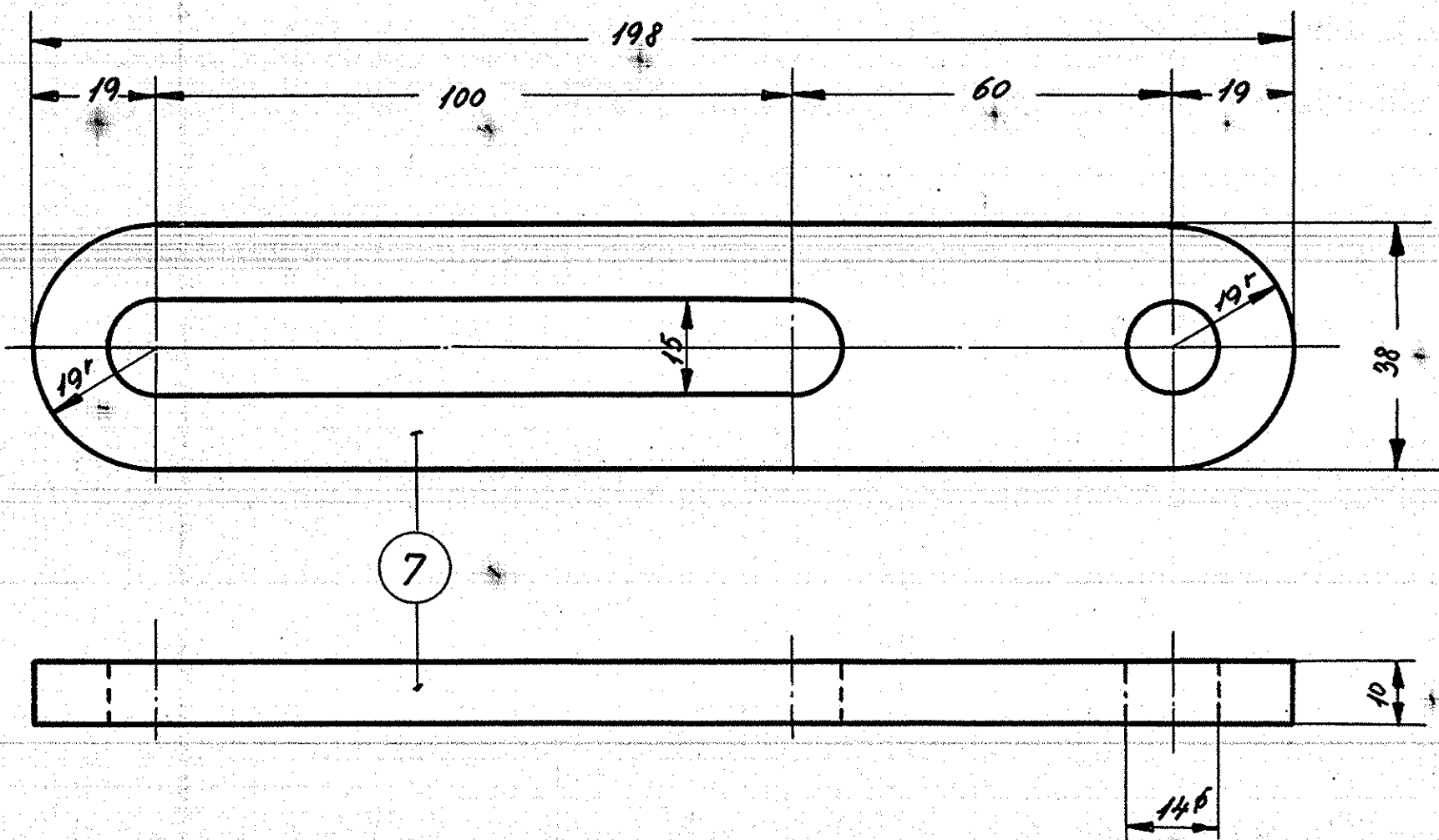
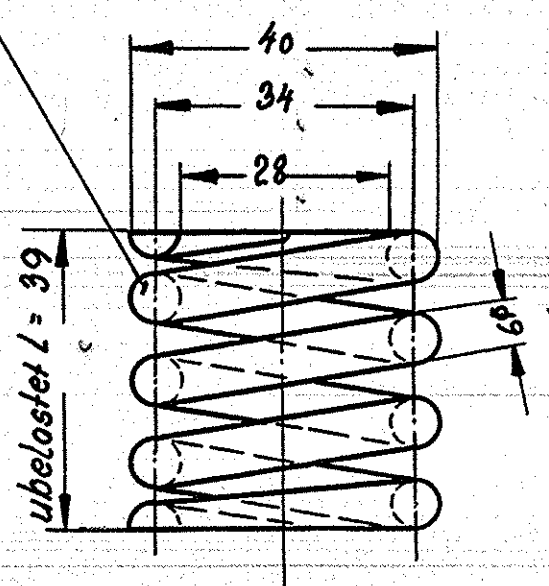
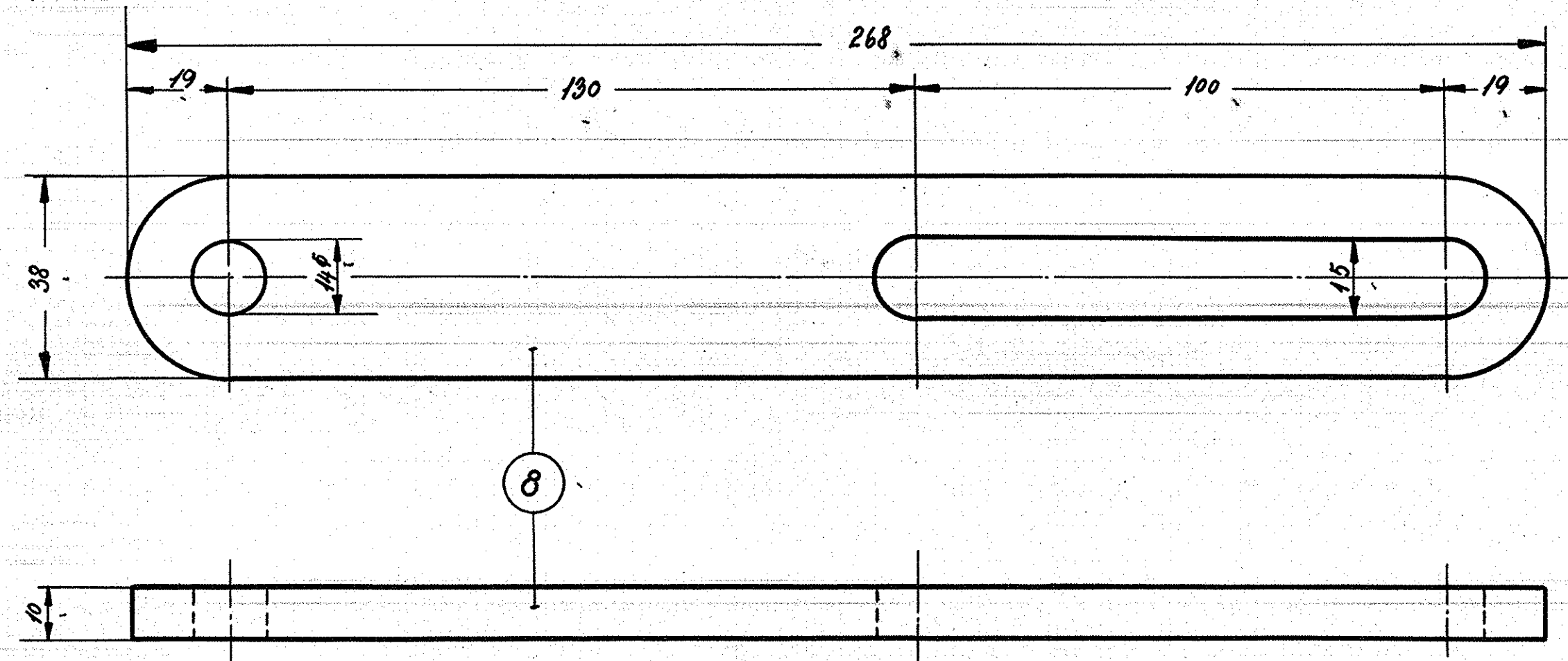


6 3 vindinger fjederkraft ved 9mm sammentrykning = 104 kg



bremsearrangement se tegn 307L-13020



vægt pr bogie 9kg.

8	split 4" x 25	14	st. 34	magasin		
8	split 3" x 25	13	st. 34	"		
8	drejet shive 1/2" wg D.S. 52	12	st. 34	"		
24	møtrik 1/2" wg	11	st. 34	"		
16	fjederstive 1/6" wg	10	lj. st.	magasin		
8	mellemlæg	9	st. 37	55 x 6,5 x 40		
4	stillingsholder 38 x 10 x 268	8	st. 00	38 x 10 x 120		
4	stillingsholder 38 x 10 x 198	7	st. 00	38 x 10 x 84		
8	fjeder 34" x 39 x 6,3 vindinger	6	lj. st.	best. tegn 6 x 929		
16	fjederstø 50" x 8	5	KF 23	50" x 1300		
4	bolt 25" x 59	4	st. 34	26" x 280		
4	bolt 25" x 82	3	"	26" x 360		
4	bolt 13" x 122	2	"	13" x 550		
4	bolt 13" x 105	1	"	13" x 470		

SHK. Belegnelse Pos. Materiale kvalitet Modelnr. eller materiale størrelse r8 færdig vægt/stk

Tegn H.C.R. Rev. Hdr. II Rødt 179 5-12-56 Wern. H.K. Dorst. 4-1956. M8leslok: 1-1

Dato Rettelse Indek. 28-12-56 Længde pos 1 og 2 ændret C2

Anvendelse	Styklister nr.
Diesel-el. 400hk. rangerlokomotiv	17909
Tegningens benævnelse	Tegningens nummer.
Stillingsholder for bremseklovs	307L-22.125 II

FRICHS